

Załącznik nr 1 do Zapytania ofertowego nr 06/2024/OPTOKRYPT

Opis przedmiotu zamówienia

Spis treści

Mobilny stelaż demonstratora Modularnego Układu Kwantowej Kryptografii Optycznej	3
1.1. Specyfikacja	3
1.2. Inne informacje.....	3

Mobilny stelaż demonstratora Modułarnego Układu Kwantowej Kryptografii Optycznej

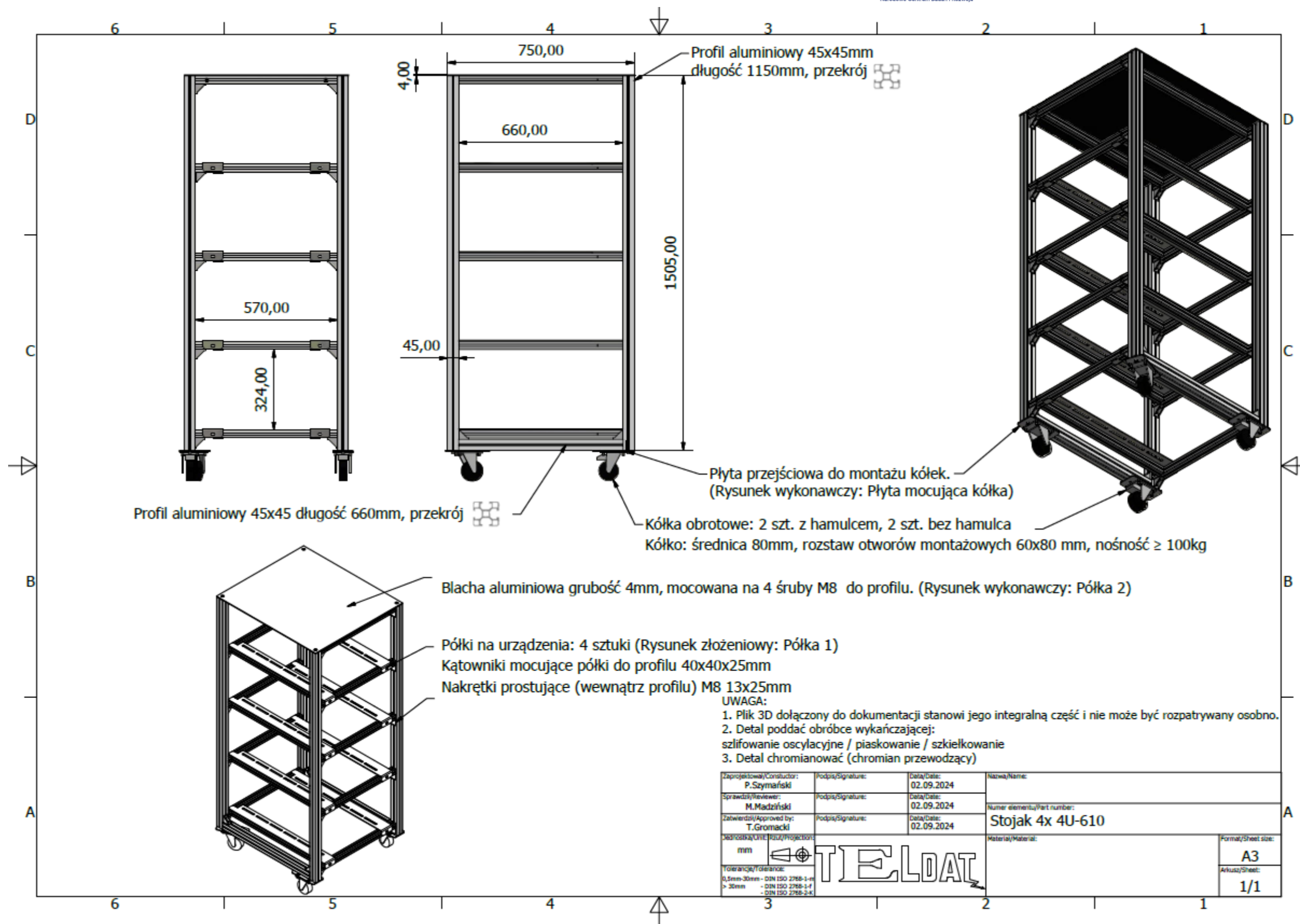
1.1. Specyfikacja

Stojak do montażu czterech urządzeń o wysokości 4U zgodny z rysunkami:

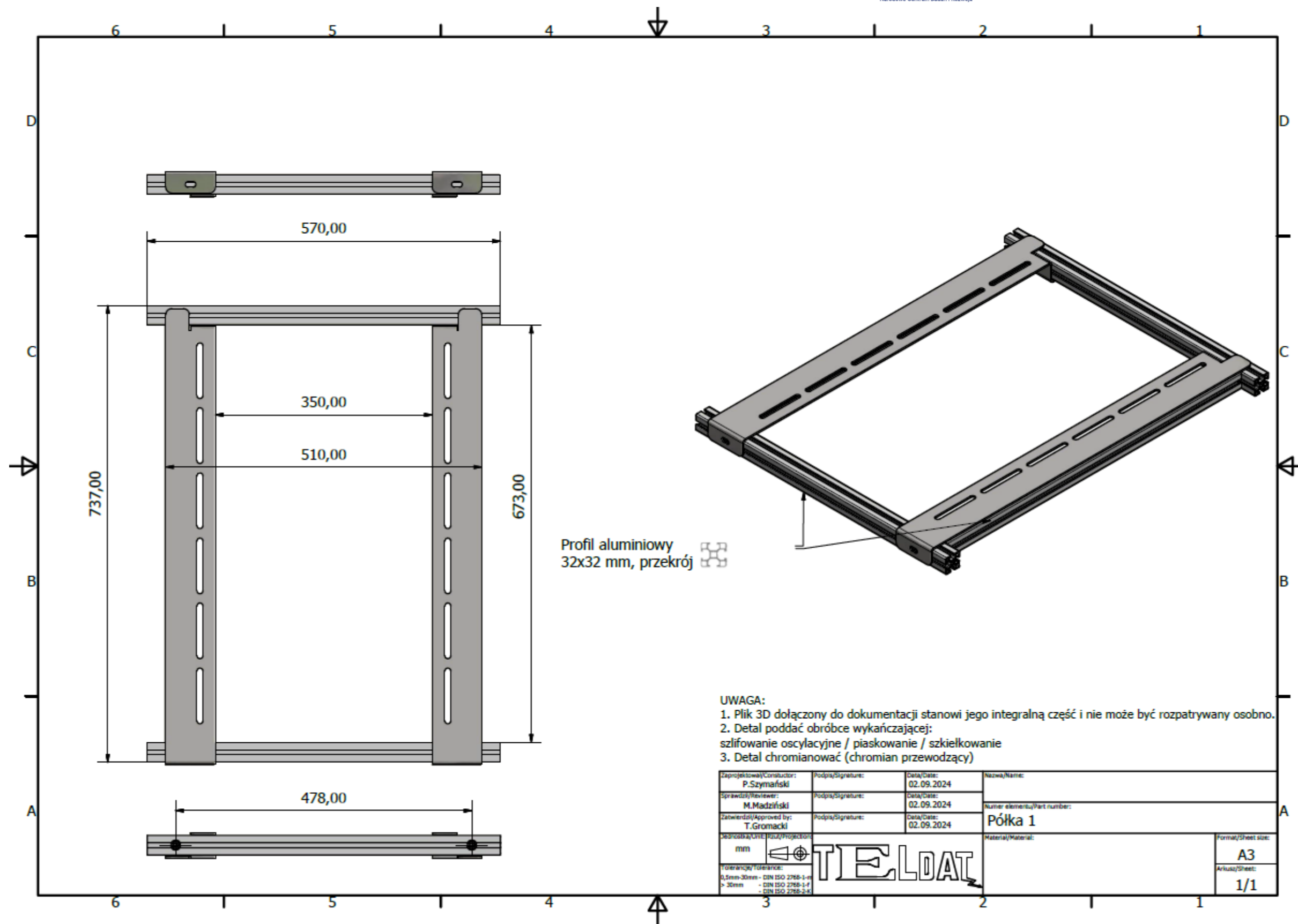
- Rysunek złożeniowy 1. Stojak 4x 4U-610;
- Rysunek złożeniowy 2. Półka 1;
- Rysunek wykonawczy 3. Półka 2;
- Rysunek wykonawczy 4. Płyta mocująca kółka.

1.2. Inne informacje

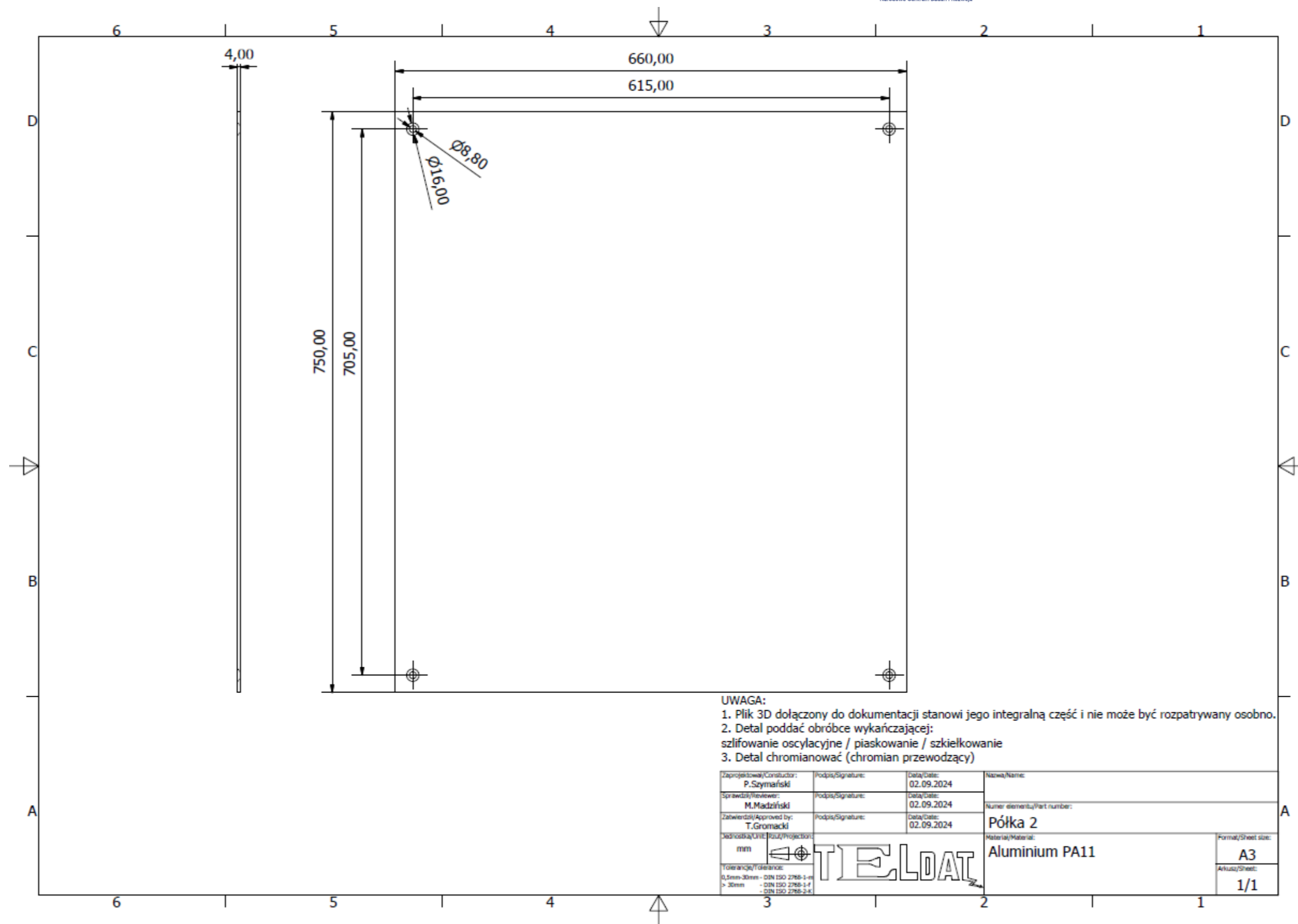
Liczba sztuk: 1 sztuka.



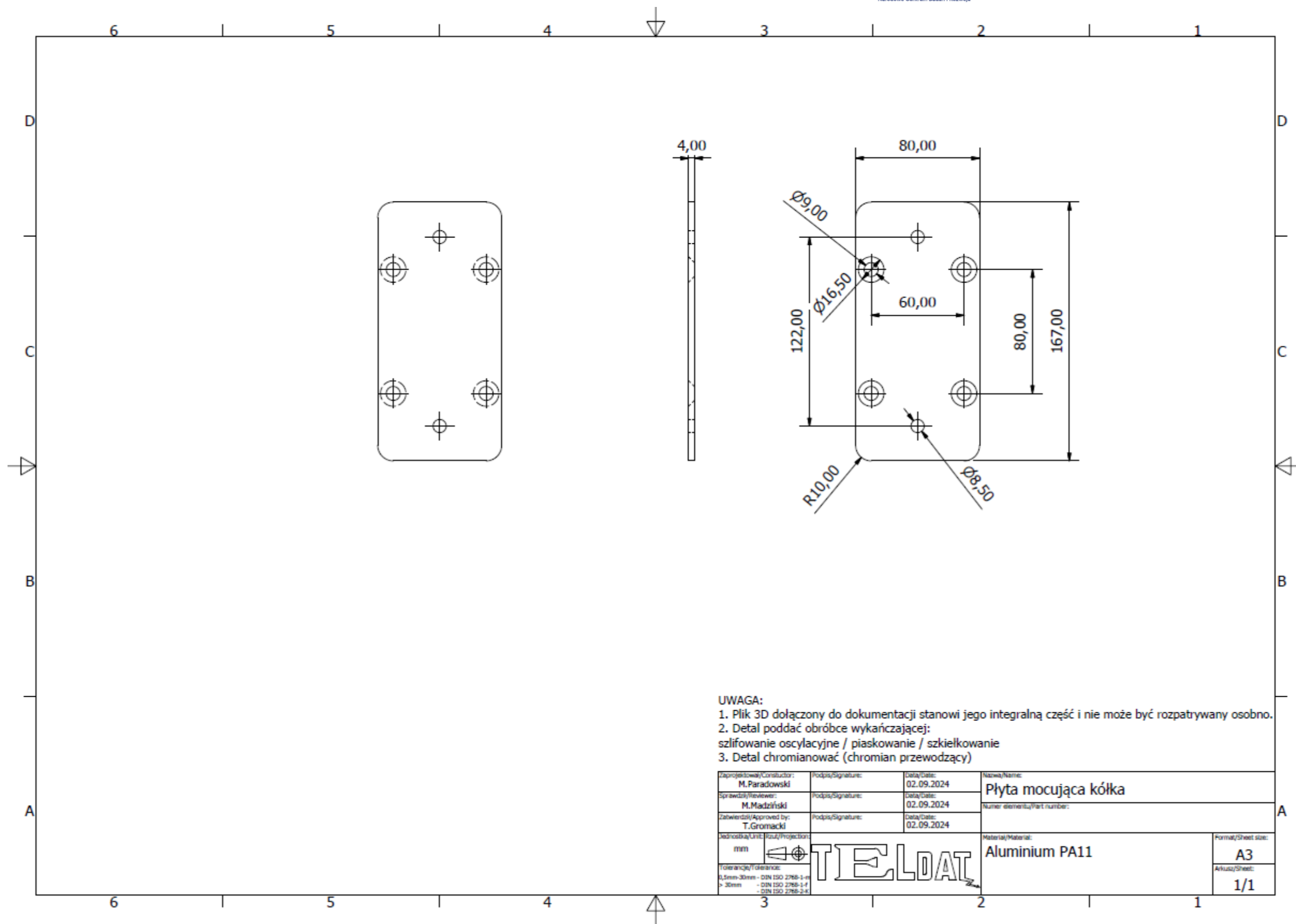
Rysunek złożeniowy 1. Stojak 4x 4U-610



Rysunek złożeniowy 2. Półka 1



Rysunek wykonawczy 3. Półka 2



Rysunek wykonawczy 4. Płyta mocująca kółka